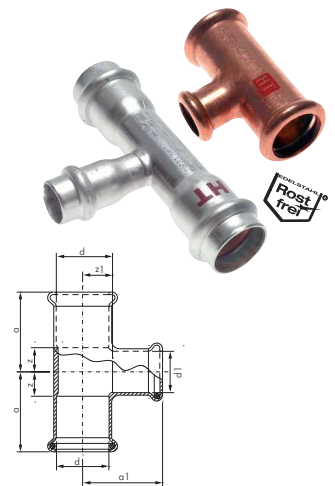


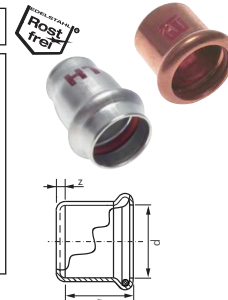
T-Stück mit Innenpressende, reduziert

Typ Kupfer / Kupferlegierung	a	z	a1	z1	Typ Edelstahl	a	z	a1	z1	Rohr Ø außen d x d1
PT 18/15/18 CU	30	10	29	11	PT 18/15/18 ES	49	24	53	17	18 x 15
PT 22/15/22 CU	34	10	31	13	PT 22/15/22 ES	54	26	51	26	22 x 15
PT 22/18/22 CU	35	11	33	13	PT 22/18/22 ES	54	26	50	24	22 x 18
PT 28/15/28 CU	37	10	34	16	PT 28/15/28 ES	60	31	55	30	28 x 15
PT 28/18/28 CU	38	12	36	16	PT 28/18/28 ES	60	31	53	28	28 x 18
PT 28/22/28 CU	40	14	40	16	PT 28/22/28 ES	60	31	57	29	28 x 22
PT 35/15/35 CU	43	11	47	29	PT 35/15/35 ES	65	35	58	33	35 x 15
PT 35/18/35 CU	44	12	49	29	PT 35/18/35 ES	65	35	55	30	35 x 18
PT 35/22/35 CU	46	14	44	20	PT 35/22/35 ES	65	35	60	32	35 x 22
PT 35/28/35 CU	49	17	47	21	PT 35/28/35 ES	65	35	62	33	35 x 28
PT 42/22/42 CU	53	15	48	24	PT 42/22/42 ES	77	39	63	35	42 x 22
PT 42/28/42 CU	56	18	51	25	PT 42/28/42 ES	77	39	65	36	42 x 28
PT 42/35/42 CU	59	21	57	25	PT 42/35/42 ES	77	39	67	37	42 x 35
PT 54/28/54 CU	60	18	68	41	PT 54/28/54 ES	89	45	70	41	54 x 28
PT 54/35/54 CU	64	21	73	41	PT 54/35/54 ES	89	45	73	43	54 x 35
PT 54/42/54 CU	67	25	69	31	PT 54/42/54 ES	89	45	81	43	54 x 42



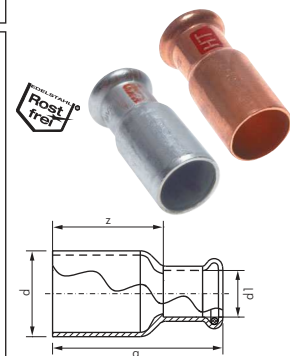
Verschlusskappe mit Innenpressende

Typ Kupfer / Kupferlegierung	a	z	Typ Edelstahl	a	z	Rohr Ø außen d
PVK 15 CU	20	3	PVK 15 ES	35	10	15
PVK 18 CU	22	3	PVK 18 ES	39	14	18
PVK 22 CU	27	3	PVK 22 ES	43	15	22
PVK 28 CU	30	4	PVK 28 ES	45	16	28
PVK 35 CU	36	4	PVK 35 ES	47	17	35
PVK 42 CU	42	4	PVK 42 ES	55	16	42
PVK 54 CU	46	4	PVK 54 ES	61	17	54



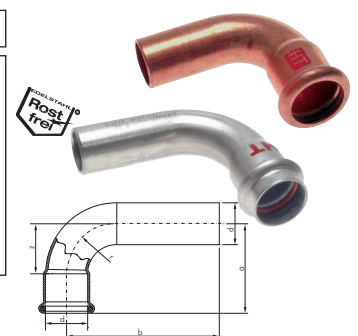
Reduziernippel mit Innenpressende & Außenpressende

Typ Kupfer / Kupferlegierung	a	z	Typ Edelstahl	a	z	Nippel Ø x Rohr Ø außen d x d1
PRED 18/15 CU	44	26	PRED 18/15 ES	58	33	18 x 15
PRED 22/15 CU	51	33	PRED 22/15 ES	73	48	22 x 15
PRED 22/18 CU	50	30	PRED 22/18 ES	74	49	22 x 18
PRED 28/15 CU	57	39	PRED 28/15 ES	78	53	28 x 15
PRED 28/18 CU	57	37	PRED 28/18 ES	79	54	28 x 18
PRED 28/22 CU	58	34	PRED 28/22 ES	77	49	28 x 22
PRED 35/22 CU	68	44	PRED 35/22 ES	84	56	35 x 22
PRED 35/28 CU	67	40	PRED 35/28 ES	85	56	35 x 28
PRED 42/22 CU	77	54	PRED 42/22 ES	95	67	42 x 22
PRED 42/28 CU	77	51	PRED 42/28 ES	97	68	42 x 28
PRED 42/35 CU	78	46	PRED 42/35 ES	95	65	42 x 35
PRED 54/35 CU	90	58	PRED 54/35 ES	106	76	54 x 35
PRED 54/42 CU	91	53	PRED 54/42 ES	112	74	54 x 42
PRED 64/54 CU	124	81	---	---	---	64 x 54



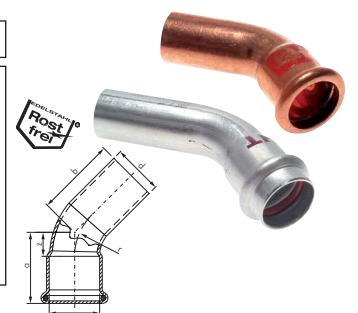
Bogen 90° mit Innenpressende & Außenpressende

Typ Kupfer / Kupferlegierung	a	b	z	Typ Edelstahl	a	b	z	Rohr Ø außen/ Nippel Ø d
PBOIA 15 CU	36	44	18	PBOIA 15 ES	48	60	23	15
PBOIA 18 CU	42	50	22	PBOIA 18 ES	53	62	28	18
PBOIA 22 CU	50	58	27	PBOIA 22 ES	63	72	35	22
PBOIA 28 CU	61	68	34	PBOIA 28 ES	68	77	39	28
PBOIA 35 CU	75	82	43	PBOIA 35 ES	87	93	57	35
PBOIA 42 CU	89	103	51	PBOIA 42 ES	103	113	65	42
PBOIA 54 CU	108	123	65	PBOIA 54 ES	125	133	81	54



Bogen 45° mit Innenpressende & Außenpressende

Typ Kupfer / Kupferlegierung	a	b	z	Typ Edelstahl	a	b	z	Rohr Ø außen/ Nippel Ø d
PBO45IA 15 CU	26	34	8	PBO45IA 15 ES	37	47	12	15
PBO45IA 18 CU	29	37	9	PBO45IA 18 ES	39	48	13	18
PBO45IA 22 CU	35	43	11	PBO45IA 22 ES	48	56	20	22
PBO45IA 28 CU	41	49	14	PBO45IA 28 ES	53	60	24	28
PBO45IA 35 CU	50	58	18	PBO45IA 35 ES	57	64	27	35
PBO45IA 42 CU	59	74	21	PBO45IA 42 ES	68	79	30	42
PBO45IA 54 CU	70	85	27	PBO45IA 54 ES	82	89	38	54



Alle Angaben verstehen sich als unverbindliche Richtwerte! Für nicht schriftlich bestätigte Datenauswahl übernehmen wir keine Haftung. Druckangaben beziehen sich, soweit nicht anders angegeben, auf Flüssigkeiten der Gruppe II bei +20°C.